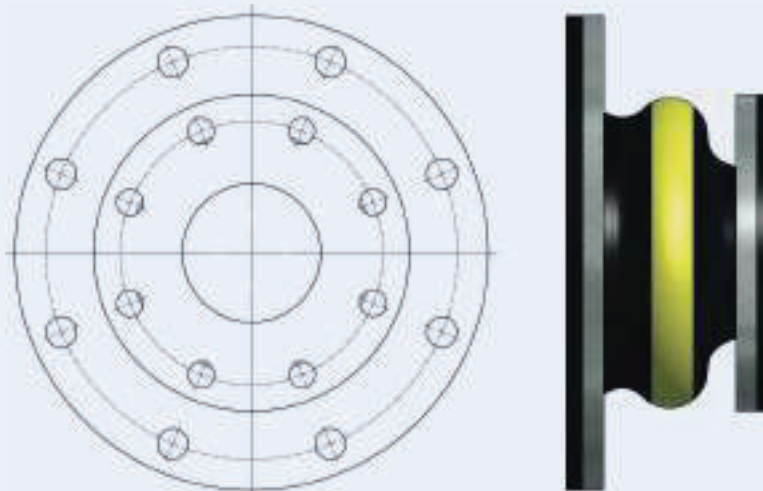


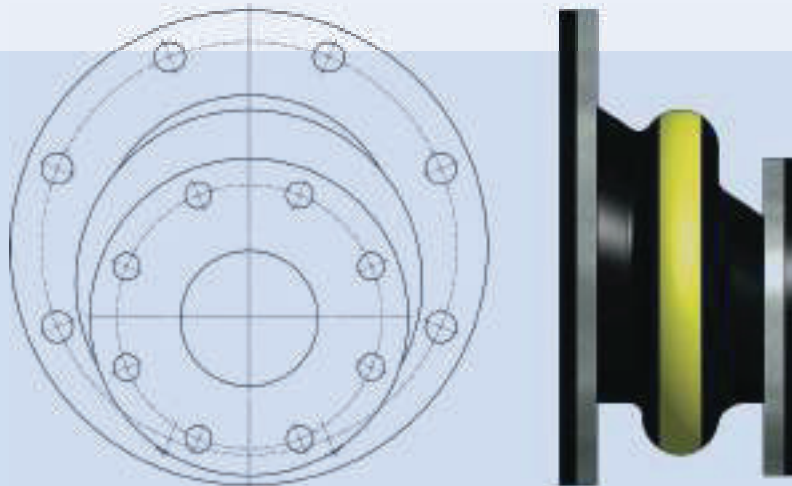
### JUNTAS DE EXPANSIÓN REDUCTORAS. FLEXEL CG-RCon y FLEXEL CG-RExc

Las juntas de dilatación reductoras son uniones cónicas dirigidas a conectar tuberías de diferente diámetro. Este tipo de junta se puede fabricar como un reductor concéntrico con los ejes de cada extremo concéntricos entre sí o como un reductor excéntrico con extremos descentrados. Presión, velocidad del fluido, y la viabilidad de su construcción pueden limitar el factor de reducción que, con carácter general, no debe ser superior a 20°.

- ✓ Este tipo está disponible para cualquier diámetro (DN25-DN3000) pero el factor de reducción es limitado
- ✓ Este tipo está disponible sin ninguna onda o con múltiples ondas, con bridas completas, bridas locas o sin bridas



Reductora concéntrica Flexel CG21RCon / *Concentric reducer Flexel CG21RCon*



Reductora excéntrica Flexel CG21RExc / *Excentric reducer Flexel CG21RExc*

### REDUCER TYPE EXPANSION JOINT. FLEXEL CG-RCon and FLEXEL CG-RExc

Reducer expansion joints are conical joints designed to connect different diameters of piping. This type may be manufactured as a concentric reducer having the axes of either end concentric with each other or as an eccentric reducer with off-centered ends. Pressure, velocity of the flowing medium and constructional feasibility may limit the angle of reduction which, in general, should not exceed 20°.

- ✓ This type is available for any diameter (DN25-DN3000) but the reducing factor may be limited
- ✓ This type is available with no arch or with multiple archs, with full faced flanges, swivel flanges or no flanges